



Typ 8694 kombinierbar mit



Typ 2301
Geradsitz-
Regelventil



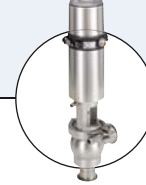
Typ 2300
Schrägsitz-
Regelventil



Typ 2103
Regel-
Membranventil



Typ 2702
Schrägsitz-
Regelventil



**Kundenspezifische
Adaption**

Digitaler elektropneumatischer Stellungsregler für den integrierten Anbau an Prozessregelventile

- Kompaktes Edelstahldesign
- Integrierte Ventilstellungserfassung
- Einfachste Inbetriebnahme
- Binäreingang
- Analoge Rückmeldung (Option)
- Integrierte Steuerluftführung in den Antrieb

Kompakter Stellungsregler zum integrierten Anbau an pneumatisch gesteuerte Prozessregelventile. Die Sollwertvorgabe erfolgt über Normsignal 4 bis 20mA bzw. über AS-Interface.

Ein kontaktlos arbeitendes Sensorelement erfasst die Position der Ventilspindel.

Einfache Inbetriebnahme durch automatische Tunefunktion und Einstellung mittels DIP-Schalter:

- Dichtschlieβschwelle
- Kennlinienwahl
- Wirkrichtungsumkehr
- Umschaltung Hand- /Automatikbetrieb
- Binäreingang

Zusätzliche Möglichkeiten zur Parametrierung bestehen mittels Geräte-DTM.

Eine Softwareschnittstelle kann u.A. zur Linearisierung der Betriebskennlinie mittels frei programmierbarer Kennlinie verwendet werden. Die Statusanzeige ist über LEDs realisiert.

Optional kann eine analoge Stellungsrückmeldung integriert werden.

1) Der anliegende Versorgungsdruck muss 0,5 bis 1 bar über dem minimal erforderlichen Steuerdruck des Ventilantriebs liegen.

Technische Daten

Werkstoffe	Gehäuse Haube Dichtungen	PPS, Edelstahl PC EPDM
Betriebsspannung		24 VDC +/- 10%
Restwelligkeit		10%, Keine technische Gleichspannung!
Sollwertvorgabe		4 bis 20mA
Eingangswiderstand		180 Ω
Steuermedium	Staubgehalt Teilchendichte Drucktaupunkt Ölkonzentration	neutrale Gase, Luft DIN ISO 8573-1 Klasse 5 (<40µm Teilchengröße) Klasse 5 (<10mg/m ³) Klasse 3 (<-20°C) Klasse 5 (<25mg/ m ³)
Umgebungstemperatur		0 bis +60°C
Steuerluftanschlüsse		Schlauchsteckverbinder (außen Ø 6 mm oder 1/4") oder Muffenanschluss G1/8
Versorgungsdruck		kleine Luftleistung 0 bis 7 bar ¹⁾ große Luftleistung 3 bis 7 bar (in Vorbereitung)
Zuluftfilter		Tauschbar (Maschenweite ~0,1mm)
Stellsystem	Antriebsreihe 23XX Antriebsreihe 27XX	kleine Luftleistung: Ø Antrieb 70 / 90 mm kleine Luftleistung: Ø Antrieb 80 / 100 mm große Luftleistung: Ø Antrieb 125 mm (in Vorbereitung)
Positionserfassungsmodul		kontaktlos, verschleißfrei
Hubbereich Ventilspindel		3 bis 28 mm (47 mm auf Anfrage)
Einbaulage		beliebig, vorzugsweise Antrieb nach oben
Schutzart		IP 65/67 nach EN 60529 (NEMA4x in Vorbereitung)
Leistungsaufnahme		< 3,5 W
Elektrischer Anschluss	Multipolanschluss Kabeldurchführung (in Vorb.)	M12 (8-polig), Edelstahl 1xM16x1,5 (Kabel-Ø5-10mm) auf Schraubklemmen (1,5 mm ²)
Schutzklasse		3 nach VDE 0580
Zündschutz		II 3 G nA II B T4 (in Vorbereitung) II 3 D tD A22 T135° (in Vorbereitung)
Konformität		nach CE gemäß EMV2004/108/EG
Optionen		Analoge Stellungsrückmeldung, 4-20mA
Zulassungen		CSA (in Vorbereitung)
Kommunikation		AS-Interface (optional, in Vorbereitung)

Bestell-Hinweis für TopControl-Regelventil-Systeme

Ein komplettes **TopControl-Regelventil-System** besteht aus einem TopControl Basic **Typ 8694** und einem Stellventil **Typ 23XX bzw. 27XX**. Zur Auswahl eines kompletten Regelventils sind folgende Angaben erforderlich:

- Bestell-Nr.** des Positioner TopControl Basic **Typ 8694** ohne Stellventil, siehe Bestell-Tabelle auf S. 3
- Bestell-Nr.** des ausgewählten Stellventiles **Typ 23XX bzw. 27XX** (siehe separate Datenblätter, z.B. 2300, 2301 oder 2702, 2712, 2730)
- Vermerk:** TopControl-Regelventil-System

Klicken Sie bitte auf die Box "Mehr Infos"... Sie werden zu unserer Webseite für dieses Produkt weitergeleitet, wo Sie das Datenblatt herunterladen können.

Beispiele für Variationen von Regelventilen

8694 Positioner TopControl Basic

Gewünschtes Stellventil, Beispiele:



Mehr Infos

2301
Geradsitz-
Regelventil



Mehr Infos

2300
Schrägsitz-
Regelventil



Mehr Infos

2702
Schrägsitz-
Regelventil

**Komplettes Regelventil mit
gewünschtem Gehäuse und
Leitungsanschluss**



**Ventilsystem
Continuous ELEMENT
Typ 8802-GD-L
2301 + 8694**



**Ventilsystem
Continuous ELEMENT
Typ 8802-YG-L
2300 + 8694**



**Ventilsystem
Continuous Classic
Typ 8802-YC-L
2702 + 8694**

Bestell-Tabelle Typ 8694 (weitere Ausführungen auf Anfrage)

Funktion	Versorgungsspannung	Elektrischer Anschluss	Analoge Rückmeldung	Steuerluftanschlüsse	Bestell-Nr.
Antriebsreihe 23XX					
Antriebsgröße Ø 70 und 90 mm					
Kleine Luftleistung	24 V DC	Multipol M12	nein	Schlauchsteckverbindung außen Ø 6 mm oder 1/4"	201 709
			4 - 20mA	Schlauchsteckverbindung außen Ø 6 mm oder 1/4"	201 711
			nein	Muffenanschluss G 1/8	201 713
			4 - 20mA	Muffenanschluss G 1/8	201 715
Antriebsreihe 27XX					
Antriebsgröße Ø 80 und 100 mm					
Kleine Luftleistung	24 V DC	Multipol M12	nein	Schlauchsteckverbindung außen Ø 6 mm oder 1/4"	185 130
			4 - 20mA	Schlauchsteckverbindung außen Ø 6 mm oder 1/4"	185 132
			nein	Muffenanschluss G 1/8	185 134
			4 - 20mA	Muffenanschluss G 1/8	185 137
Antriebsgröße Ø 125 mm					
Große Luftleistung	24 V DC	Multipol M12	nein	Schlauchsteckverbindung außen Ø 6 mm oder 1/4"	■
			4 - 20mA	Schlauchsteckverbindung außen Ø 6 mm oder 1/4"	■
			nein	Muffenanschluss G 1/8	■
			4 - 20mA	Muffenanschluss G 1/8	■

■ in Vorbereitung

i Weitere Ausführungen auf Anfrage



Zulassungen
CSA

Bestell-Tabelle Anbausätze (muss separat bestellt werden)

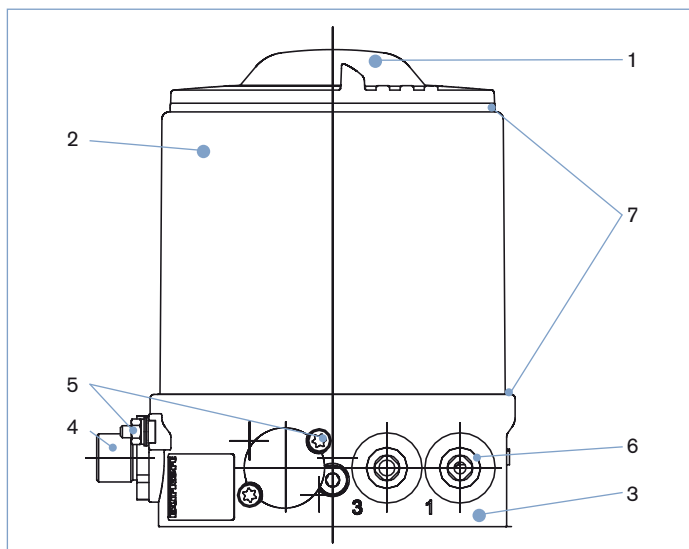
Bezeichnung	Antriebsgröße	Steuerfunktion	Bestell-Nr.
Anbausatz für Typ 23xx	Ø 70 / 90 mm	Universell	665 721
Anbausätze für Typ 27xx	Ø 80 mm	Universell	675 704
	Ø 100 mm	Universell	675 706
	Ø 125 mm	Universell	■

■ in Vorbereitung

Bestell-Tabelle Zubehör

Bezeichnung	Bestell-Nr.
M12 Buchse, 8-polig, 2 m konfektioniertes Kabel	919 061
Schalldämpfer G1/8	780 779
Schalldämpfer Schnellsteckanschluss	902 662
Interface zur seriellen Kommunikation	659 467

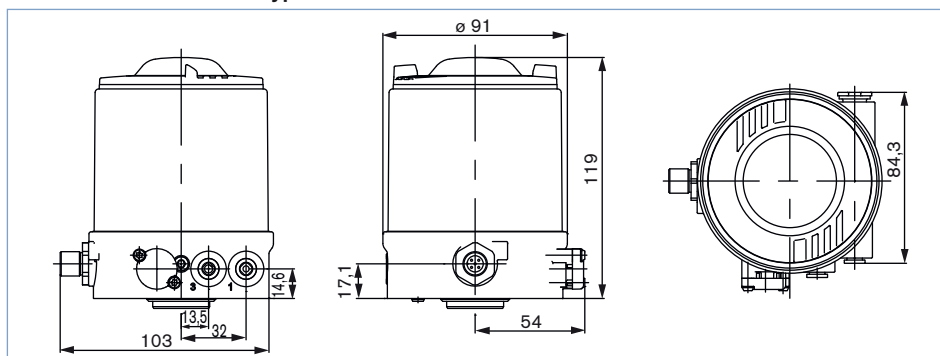
Materialangaben



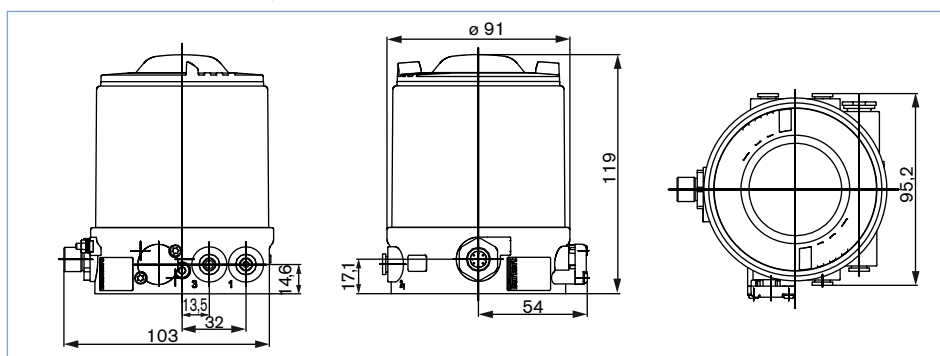
1 Haube	PC
2 Gehäusemantel	Edelstahl
3 Grundgehäuse	PPS
4 Steckverbinder M12	Edelstahl
5 Schrauben	Edelstahl
6 Schnellsteckverbinder Einschraubmuffen G1/8	POM/Edelstahl Edelstahl
7 Dichtungen	EPDM

Abmessungen [mm]

Anbau an Stellventile Typ 23xx



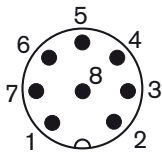
Anbau an Stellventile Typ 27xx



Anschlussmöglichkeiten

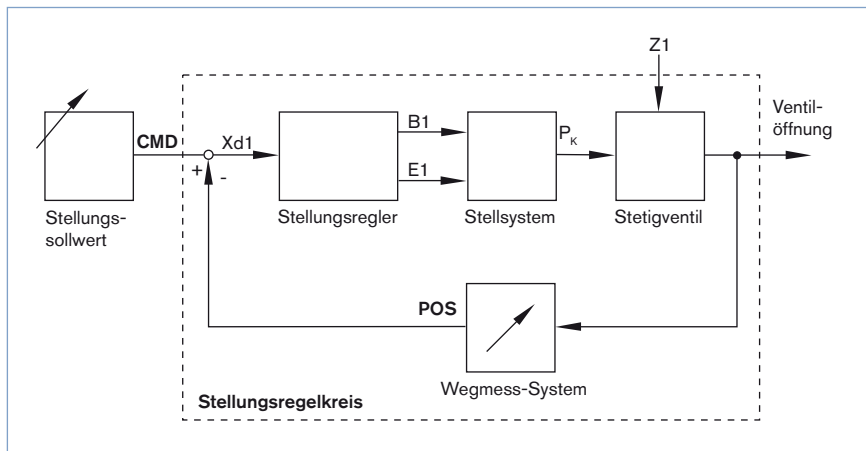
Anschluss Multipol

Pin	Belegung
1	Sollwert + (0/4-20 mA / 0-5/10 V)
2	Sollwert GND
8	Analoge Stellungsrückmeldung +
7	Analoge Stellungsrückmeldung GND
5	Binärer Eingang +
4	Betriebsspannung + 24 V DC
3	Betriebsspannung GND



Signalflussplan

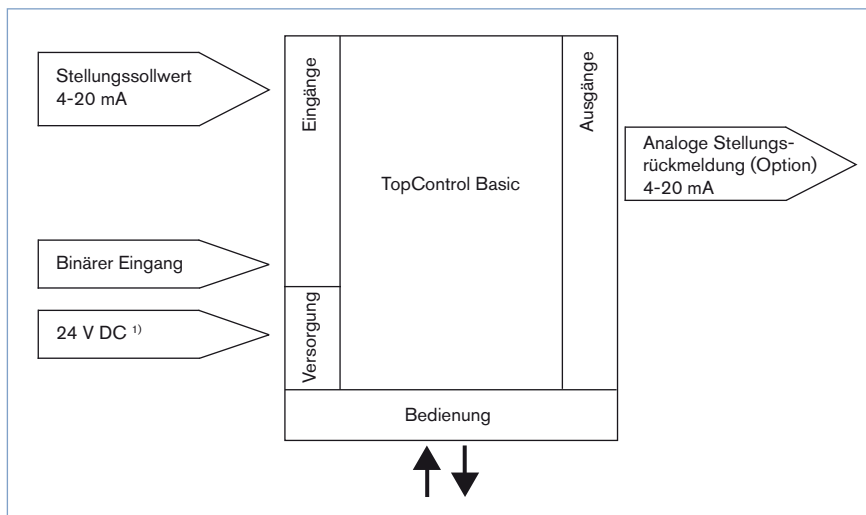
Stellungsregelkreis



Funktionen TopControl Basic

- Automatische Inbetriebnahme des Regelsystems
- Kennlinienwahl linear oder progressiv (DIP-Schalter); frei programmierbar über Softwareschnittstelle
- Dichtschlieβschwelle
- Wirkrichtungsumkehr des Sollwertsignals
- Umschaltung Hand- / Automatikbetrieb
- Binäreingang (Reglerfreigabe)
- Geräte-Parametrierung zusätzlich mittels DTM

Schematische Darstellung des TopControl Basic



1) Die Betriebsspannung wird bei einem 3-Leiter-Gerät unabhängig vom Sollwert-Signal zugeführt.

Klicken Sie bitte hier, um die für Sie zuständige Bürkert Niederlassung in Ihrer Nähe zu finden →

www.burkert.com

Bei speziellen Anforderungen
beraten wir Sie gerne.

Änderungen vorbehalten.
© Christian Bürkert GmbH & Co. KG

0906/2_DE-de_00897083